

Dubbla förmonterade väggboxar på en skena för TECElogo 16 x 2,0 mm rör med tomrör 25 mm.

Försedda med en Push koppling för enkelt montage av rör.

Dimension på väggbricka bör vara min 80 mm.

Väggboxens installationsjup är enbart 45 mm.

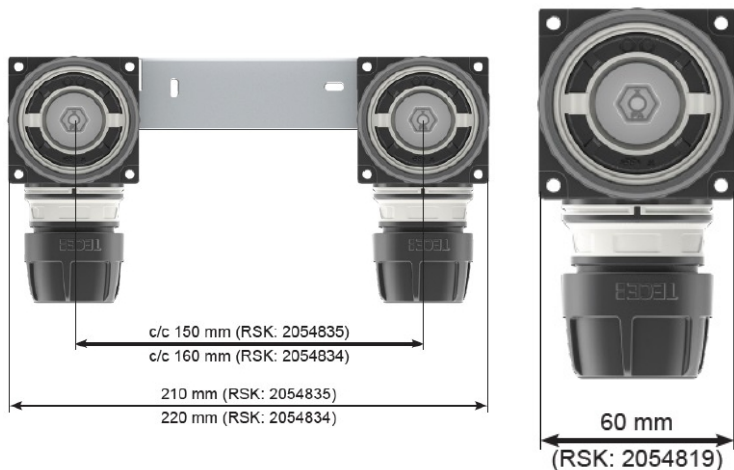
Till väggboxens ansutning, G15 inv, finns det ett stort urval av anslutningskopplingar för olika ändamål.



### Tekniska data

- |                                     |  |
|-------------------------------------|--|
| • Material:                         | avzinkningsbeständig mässing               |
| • Röranslutning:                    | Push koppling 16 x 2,0 mm med 25 mm tomrör |
| • Armaturanslutning:                | G15 inv                                    |
| • Tryckklass:                       | 10 bar                                     |
| • Max kontinuerlig drifttemperatur: | 70° C                                      |
| • Max kortvarig temperatur:         | 90° C                                      |
| • Röravstånd:                       | c/c 150 mm eller 160 mm                    |

### Mått (mm)



### Viktig information

Pluggen är endast avsedd för provtryckning, ej permanent drift.

### Följande artikelnummer ingår i systemet

RSK	Dimension
2054835	c/c 150 mm
2054834	c/c 160 mm

### Beställs separat

- Anslutningskoppling för armatur
- 

### Godkännande

NT VVS129

Branschregler Säker Vatteninstallation 2021:1