

Dubbla förmonterade väggbboxar på en skena för TECEflex PE-Xa rör 16 x 2,0 mm rör med tomrör 25 mm.

Försedda med en flex presskoppling med presshylsa.

Dimension på väggbrixa bör vara min 80 mm.

Väggbboxens installationsjup är enbart 45 mm.

Till väggbboxens ansutning, G15, finns det ett stort urval av anslutningskopplingar för olika ändamål.

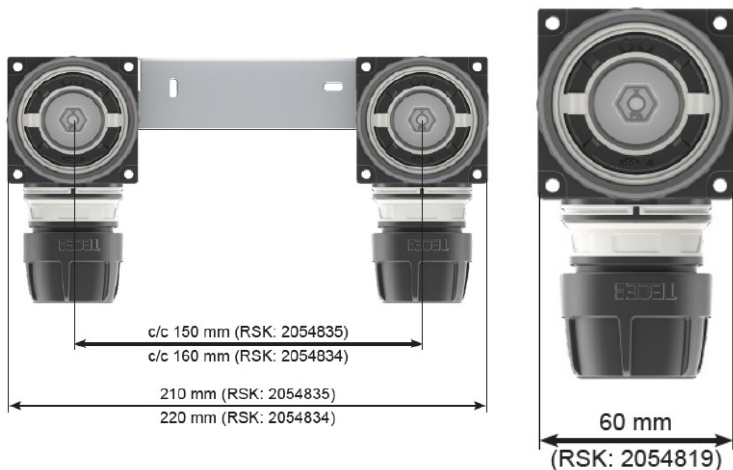
Medföljer 4 st träskruvar 80 x 3 mm och provtryckningspropp G15 utv.



Tekniska data

- | | |
|-------------------------------------|--|
| • Material: | avzinkningsbeständig mässing |
| • Röranslutning: | Presskoppling 16 x 2,0 mm med 25 mm tomrör |
| • Armaturanslutning: | G15 inv |
| • Tryckklass: | 10 bar |
| • Max kontinuerlig drifttemperatur: | 70° C |
| • Max kortvarig temperatur: | 90° C |
| • Röravstånd: | c/c 150 mm eller 160 mm |

Mått (mm)



Viktig information

Pluggen är endast avsedd för provtryckning, ej permanent drift.

Följande artikelnummer ingår i systemet

RSK	Dimension
2054837	c/c 150 mm
2054836	c/c 160 mm

TECE Datablad

TECEflex Väggbbox dubbel

Skapat: 2023-03-28

Revideras : 2023-12-08

TECE Produktdatablad - sv TECEflex Väggbbox dubbel

Godkännande

NT VVS129

Branschregler Säker Vatteninstallation 2021:1