

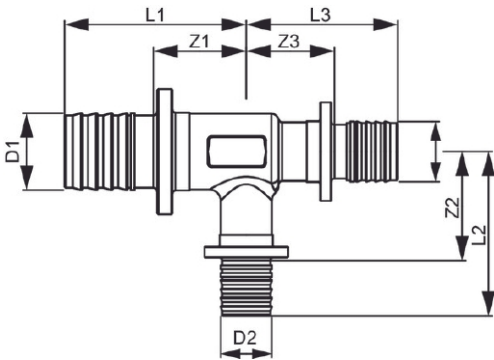
TECEflex presskoppling.
Koppling med optimerat Zeta-värde.



Tekniska data

- Material: PPSU
- Användningsområde: Tappvatten, värme, kyla och tryckluft

Mått (mm)



Viktig information

Presshylsa beställs separat.

Följande artikelnummer ingår i systemet

RSK	Dimension
1897811	16x20x16 mm
1897812	20x16x16 mm
1897813	20x16x20 mm
1897814	20x20x16 mm
1807973	20x25x20 mm
1807968	25x16x16 mm
1807969	25x16x20 mm
1807971	25x20x20 mm
1807972	25x20x25 mm
1807970	25x16x25 mm