

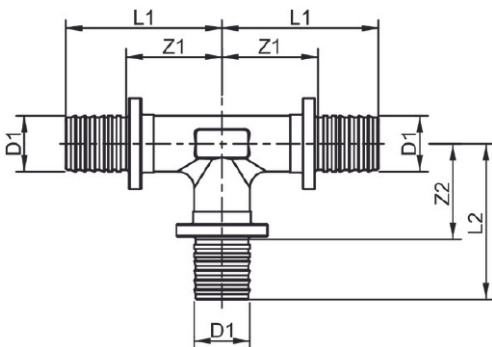
TECEflex presskoppling.  
Koppling med optimerat Zeta-värde.



### Tekniska data

- Material: Silikonbrons
- Användningsområde: Tappvatten, värme, kyla och tryckluft

### Mått (mm)



### Viktig information

Presshylsa beställs separat.

Följande artikelnummer ingår i systemet

| RSK     | Dimension |
|---------|-----------|
| 1897756 | 16 mm     |
| 1897757 | 20 mm     |
| 1897758 | 25 mm     |
| 1897759 | 32 mm     |
| 1897760 | 40 mm     |
| 1897761 | 50 mm     |
| 1897762 | 63 mm     |