

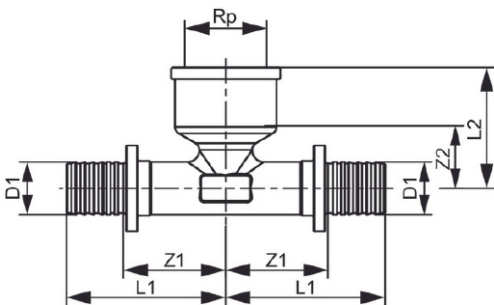
TECEflex presskoppling.
Koppling med optimerat Zeta-värde.



Tekniska data

- Material: Silikonbrons
- Användningsområde: Tappvatten, värme, kyla och tryckluft

Mått (mm)



Viktig information

Presshylsa beställs separat.

Följande artikelnummer ingår i systemet

RSK	Dimension
1897796	16 mm x G15 inv
1897797	20 mm x G15 inv
1897798	25 mm x G15 inv
1897799	25 mm x G20 inv.
1897801	32 mm x G25 inv
1897803	40 mm x G25 inv.
1897805	50 mm x G32 inv.
1897808	63 mm x G40 inv.