

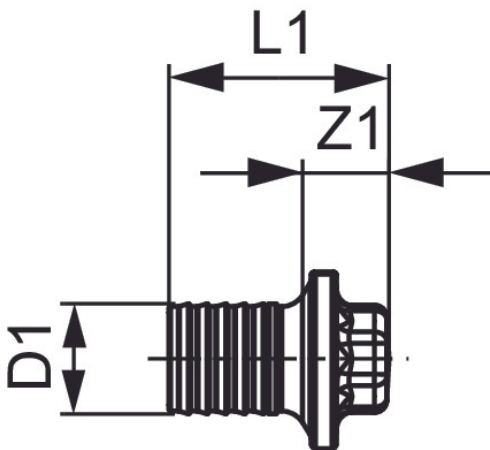
TECEflex presskoppling.



Tekniska data

- Material: PPSU
- Användningsområde: Tappvatten, värme, kyla och tryckluft

Mått (mm)



Viktig information

Presshylsa beställs separat.

Följande artikelnummer ingår i systemet

RSK	Dimension
2217844	16 mm
2217845	20 mm