

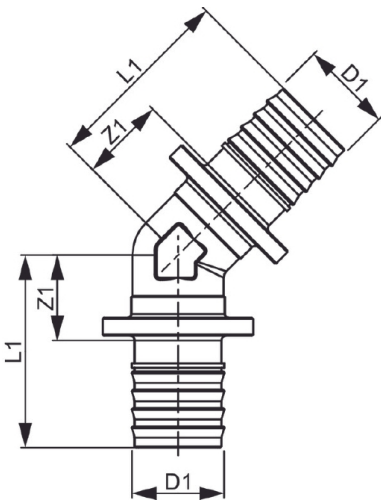
TECEflex presskoppling.  
Koppling med optimerat Zeta-värde.



### Tekniska data

- Material: Silikonbrons
- Användningsområde: Tappvatten, värme, kyla och tryckluft
- Böjradie: 45°

### Mått (mm)



### Viktig information

Presshylsa beställs separat.

## Följande artikelnummer ingår i systemet

RSK	Dimension
1897831	25 mm
1897832	32 mm
1897833	40 mm
1897834	50 mm
1897835	63 mm