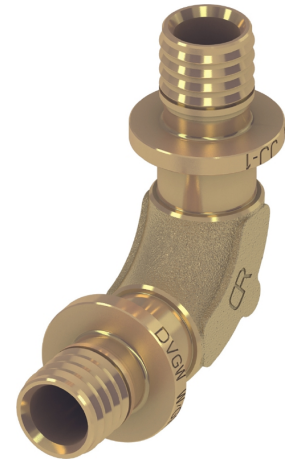


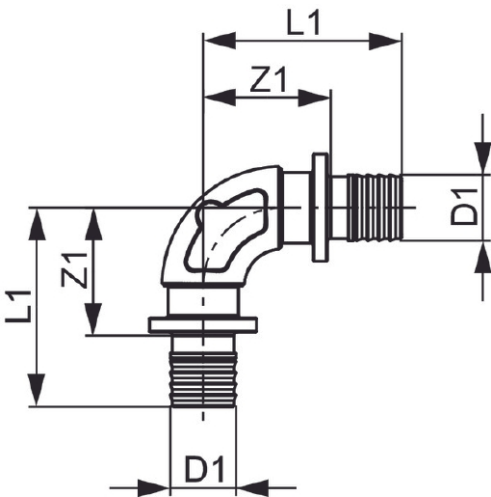
TECEflex presskoppling.
Koppling med optimerat Zeta-värde.



Tekniska data

- Material: Silikonbrons
- Användningsområde: Tappvatten, värme, kyla och tryckluft
- Böjradie: 90°

Mått (mm)



Viktig information

Presshylsa beställs separat.

Följande artikelnummer ingår i systemet

RSK	Dimension
1897824	16 mm
1897825	20 mm
1897826	25 mm
1897827	32 mm
1897828	40 mm
1897829	50 mm
1897830	63 mm