

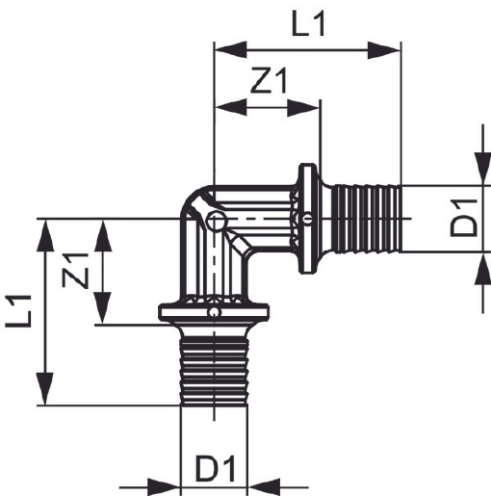
TECEflex presskoppling.



## Tekniska data

- Material: PPSU
- Användningsområde: Tappvatten, värme, kyla och tryckluft
- Böjradie: 90°

## Mått (mm)



## Viktig information

Presshylsa beställs separat.

# TECE Datablad

TECEflex Böj 90°, PPSU

Skapat: 2023-05-05

Revideras : 2023-12-08

TECE Produktdatablad - sv TECEflex Böj 90°, PPSU

---

Följande artikelnummer ingår i systemet

RSK	Dimension
1897815	16 mm
1897816	20 mm