

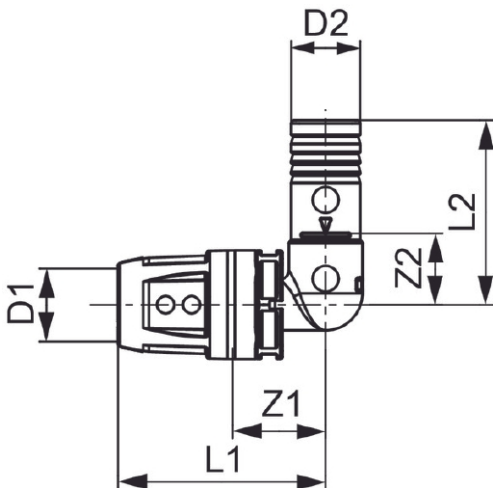
TECElogo Push koppling med integrerad klämring försedd med gripfunktion.
Kopplingens slätända är avsedd att användas mot Logo Push koppling.



Tekniska data

- Material: PPSU
- Användningsområde: Tappvatten- och värmeinstallationer

Mått (mm)



Viktig information

Röret ska noggrant kalibreras innan montering.
Kontrollera rörets insticksdjup i kopplingen.

Följande artikelnummer ingår i systemet

RSK	Dimension
1881176	16 mm
1881177	20 mm
1881178	25 mm