

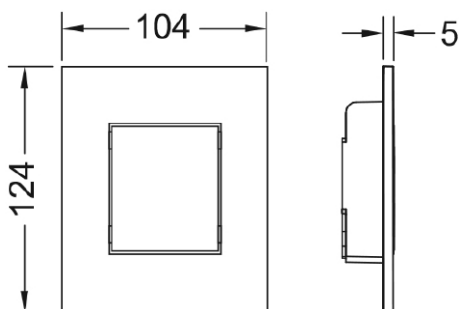


TECEambia Urinalspolknapp, plast

Produktbeskrivning

Spolknapp av plast till TECEprofil Urinalfixtur med ventilhus U1.

Mått (mm)



Tekniska data

- Justerbar spolmängd 1/2/4 liter
- Spolventil kapacitet: 1,5 och 4 (EN12541)
- Min. arbetstryck 0,5 bar.

Viktig information

Installation enbart i förbindelse med TECEprofil Urinalfixtur Universal U1.

Leveransomfattning

-

Spolventil U1

- Spolknapp av plast
- Monteringsmaterial

Följande artikelnummer ingår i systemet

RSK	Beskrivning / Färg
7926013	Vit
7926014	Vit antibakteriell
7926016	Blankförokromad

Tillgängliga reservdelar

Pos	RSK	Beskrivning
1		TECEambia Urinal Täckplatta vit
2	9820081	TECEambia Urinal Täckplatta vit
3	9820097	TECEprofil Urinal Fästskruv
4	9820091	TECEprofil Hexagonnyckel
5	7926229	TECEprofil Spolknappsfjäder
6	7926230	TECEprofil Gummidämpare
7	8000105	TECEprofil Inloppsventil U1 urinal

