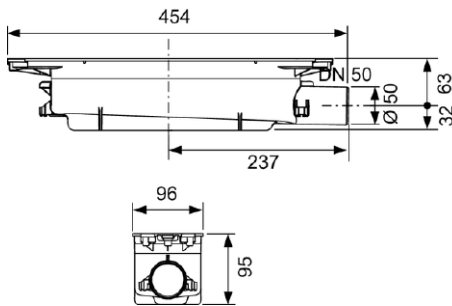


TECEdrainprofile Avloppsmodul, sidoutlopp DN 50

Produktbeskrivning



Mått (mm)



Tekniska data

- Sidoutlopp, DN 50
- Min. installationshöjd 95 mm (nedre kanten av avloppet till övre kant av modul)
- Dräneringskapacitet = 0,8 l/s (enligt DIN EN 1253)
- Avtagbart vattenlås
- Fabriksmonterad, klickbar och flexibel folie
- Passar prefabricerade ljudisoleringsskivor
- Skyddande lock
- Flexibel tätning för anslutning av TECEdrainprofile golvränna.

Viktig information

Ej avsedd för installation i spånskiva.

Leveransomfattning

- Avloppsmodul
 - Tätskiktsfolie monterad på en klämring
-

Beställs separat

- TECEdrainprofile Golvränna
 - Monteringsben för ingjutning, RSK 713 00 21
-

Godkännande

RISE typgodkännande C900687