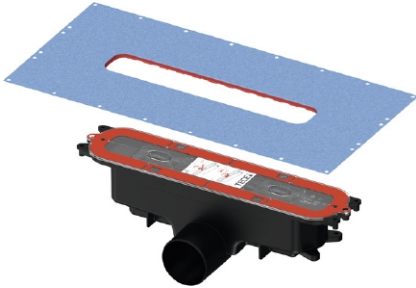


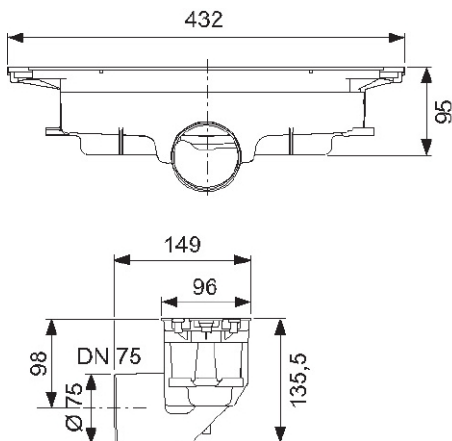
### TECEDrainprofile Avloppsmodul, frontutlopp DN 75

#### Produktbeskrivning

TECEDrainprofile Avloppsmodul med DN 75 centrerat frontutlopp.  
Avsedd för TECEDrainprofile Golvränna.  
Försedd med fabriksmonterad tätskiktsfolie på en klämring.



#### Mått (mm)



#### Tekniska data

- DN 75 centrerat frontutlopp
- Min. installationshöjd 135,5 mm (nedre kanten av avloppet till övre kant av modul)
- Dräneringskapacitet = 0,8 l/s (enligt DIN EN 1253)
- Avtagbart vattenlås
- Fabriksmonterad, klickbar och flexibel folie
- Passar prefabricerade ljudisoleringsskivor
- Skyddande lock
- Flexibel tätning för anslutning av TECEDrainprofile golvränna.

### Leveransomfattning

- Avloppsmodul
  - Tätskiktsfolie monterad på en klämring
- 

### Beställs separat

- TECEDrainprofile Golvränna
  - TECEDrainprofile Monteringsben (ingjutning) RSK 7130021 eller TECEDrainprofile Monteringsplatta (träkonstruktion) RSK 7130020
  - TECEDrainprofile Hårsil, RSK 7129823
- 

### Godkännande

RISE typgodkännande C900687