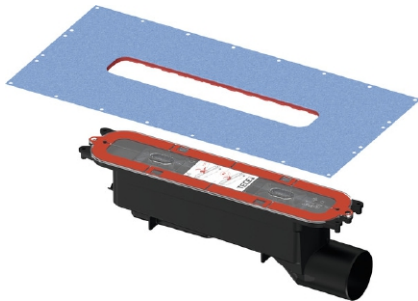


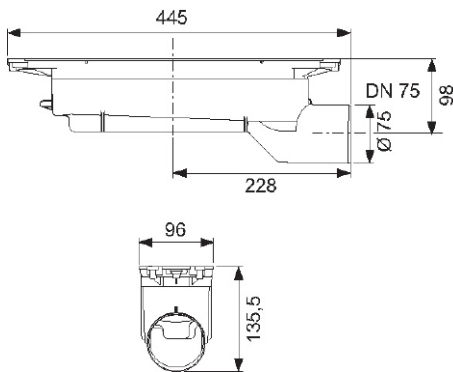
TECEDrainprofile Avloppsmodul, sidoutlopp DN 75



Produktbeskrivning

TECEDrainprofile Avloppsmodul med, sidoutlopp, DN 75.
Avsedd för TECEDrainprofile Golvränna.
Försedd med fabriksmonterad tätskiktsfolie på en klämring.

Mått (mm)



Tekniska data

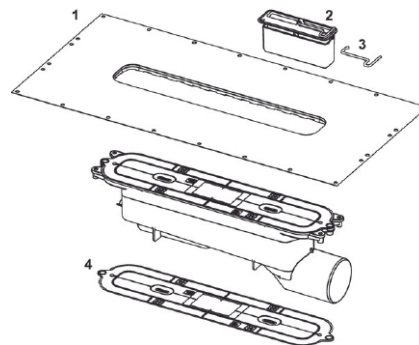
- DN 75 sidoutlopp
- Min. installationshöjd 135,5 mm (nedre kanten av avloppet till övre kant av modul)
- Dräneringskapacitet = 0,9 l/s (enligt DIN EN 1253)
- Avtagbart vattenlås
- Fabriksmonterad, klickbar och flexibel folie
- Passar prefabricerade ljudisoleringsskivor
- Skyddande lock
- Flexibel tätning för anslutning av TECEDrainprofile golvränna.

Leveransomfattning

- Avloppsmodul
- Tätskiktsfolie monterad på en klämring

Tillgängliga reservdelar

Pos	RSK	Beskrivning
1	7130051	TECEdrainprofile Sealing system Nordic
2		TECEdrainprofile Vattenlås
3		TECEdrainprofile Lyftkrok till vattenlås
4		TECEdrainprofile Skyddslock



Beställs separat

- TECEdrainprofile Golvränna
- TECEdrainprofile Monteringsben (ingjutning) RSK 7130021 eller TECEdrainprofile Monteringsplatta (träkonstruktion) RSK 7130020
- TECEdrainprofile Hårsil, RSK 7129823

Godkännande

RISE typgodkännande C900687