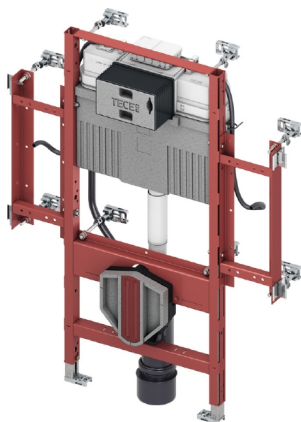


TECEprofil WC-fixtur, Uni 2.0 cistern, HWC, höjd 1120 mm

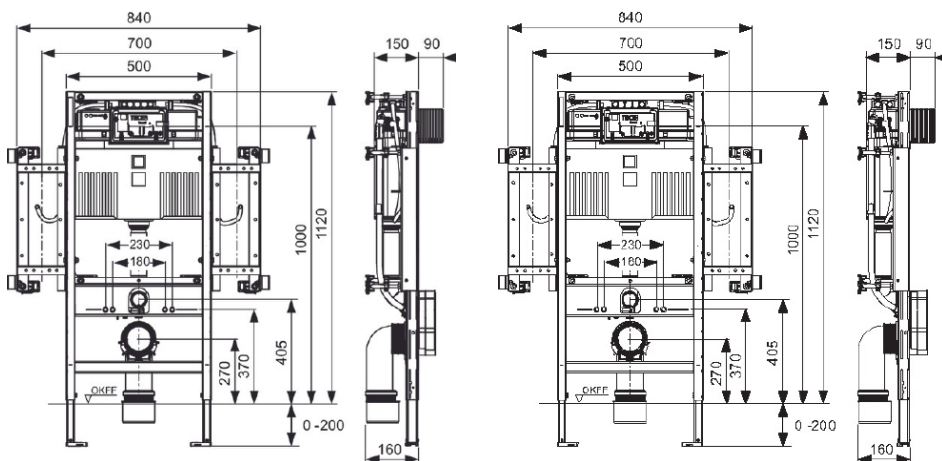


Produktbeskrivning

TECEprofil Inbyggnadsfixtur HWC med Uni 2.0 cistern för vägghängt WC-porslin. Fixtur med "easy fit" installation av spolknapp. Avsedd för installation framför väggkonstruktion eller med TECEprofil Installationssystem. Inbyggnadsfixturen är försedd med ett tomrör för vattenanslutning till eventuell duschoalett. Hela TECEs sortiment av spolknappar kan användas till denna inbyggnadsfixtur. Enbart för frontspolning.

Normal sitthöjd på WC-porslin blir 480 mm, vilket ger armstödshöjd 760 mm. Detta kan dock justeras med justerbara ben.

Mått (mm)



Tekniska data

- 10 liters cistern som levereras förinställd på 6 liter stor spolning och 3 liter liten spolning. Stor spolning kan enkelt justeras till 4,5/7,5/9 liter.
- Cistern gjord av slagfast plast enligt EN 14055
- Ljudoptimerad hydraulisk påfyllnadsventil enligt DIN 4109
- Hela spolcisternen är kondensisolerad
- Enkel eller dubbelspolning beroende på val av spolknapp
- Mycket låg ljudnivå vid spolning
- c/c avstånd på WC-bultar för montage av WC-porslin är 180 mm och 230 mm
- Justerbara ben/fötter 0-200 mm
- Tomrör för matning av rör till dusch WC-porslin

Leveransomfattning

- 2 st M12 bultar med mutter
 - DN90 Rak avloppsanslutning (för installation genom bakre vägg)
 - DN90 90° avloppsböj (för avloppsanslutning mot golv)
 - DN90/100 avloppsmuff
 - 3 par väggfästen
 - Kakelmall för WC-porslin med integrerad kapslingsbox för transformator.
-

Beställs separat

- Beställs separat:
- Spolknapp
- TECEprofil Fixtur för armstöd eller träplatta, se tillbehör
- TECEprofil Anslutningsset Nordic, RSK 7722557
- Ljudisoleringskiva, RSK 7926206
- Vid montering av WC-porslin med reducerad anläggningsyta (tex. VB Subway 2), beställ TECEprofil Stålstag, RSK 7926270.