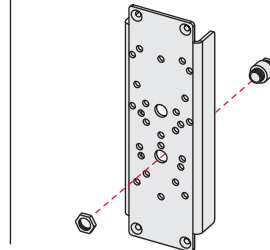
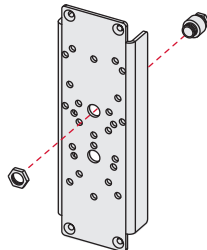
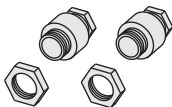
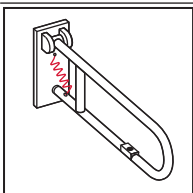
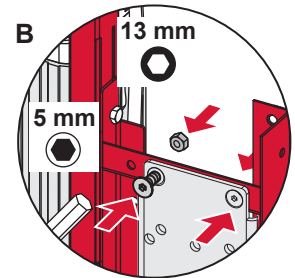
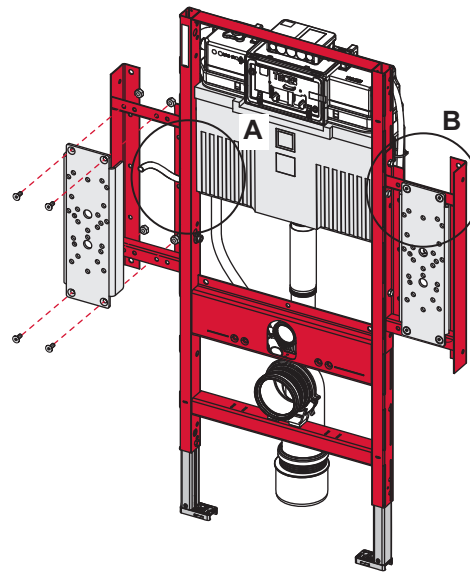
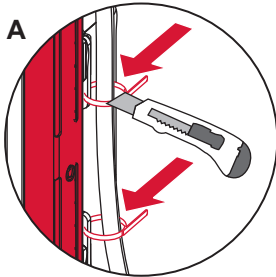
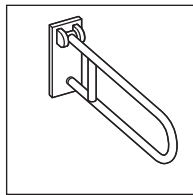
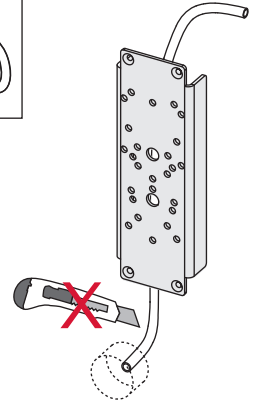
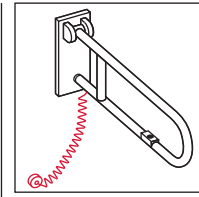
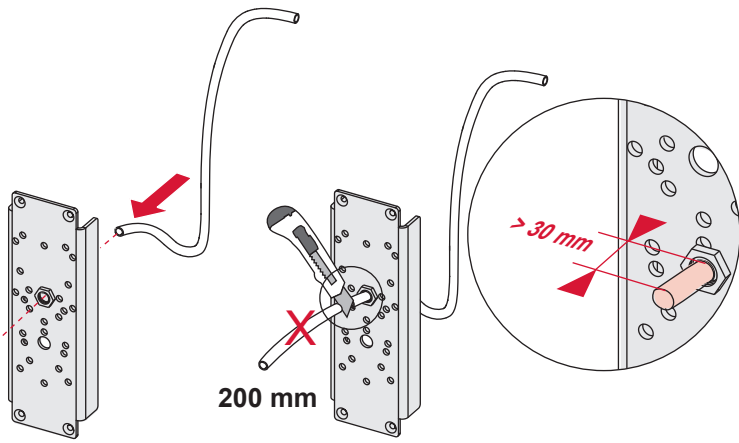
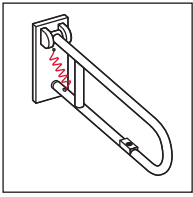
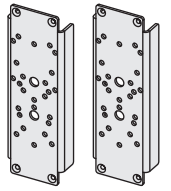
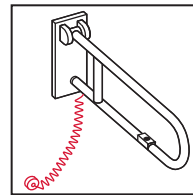
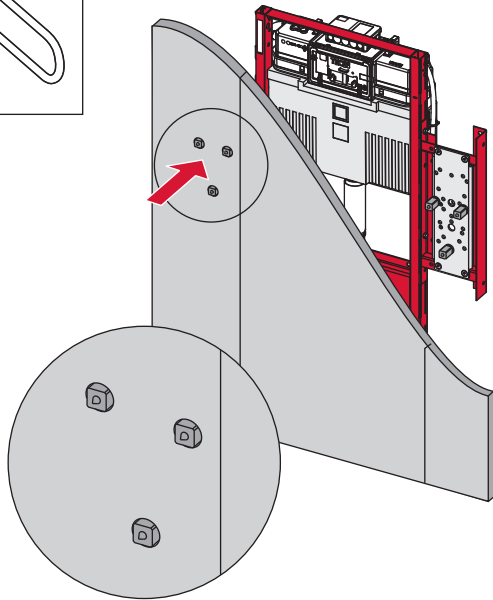


- 9 042 010
- 9 042 011
- 9 042 012
- 9 042 013
- (...)

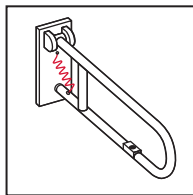
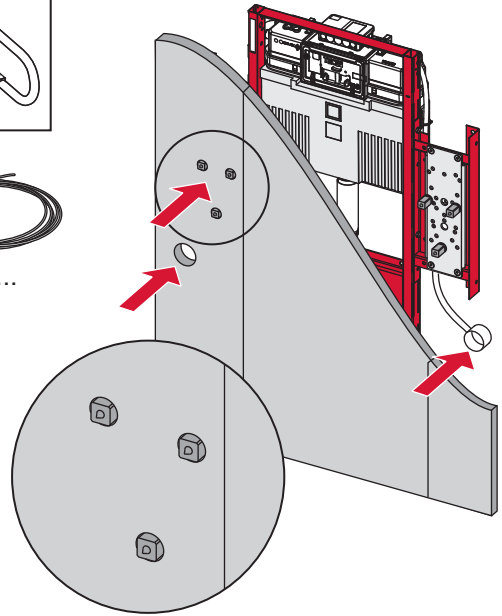
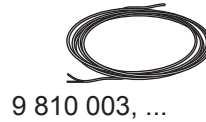




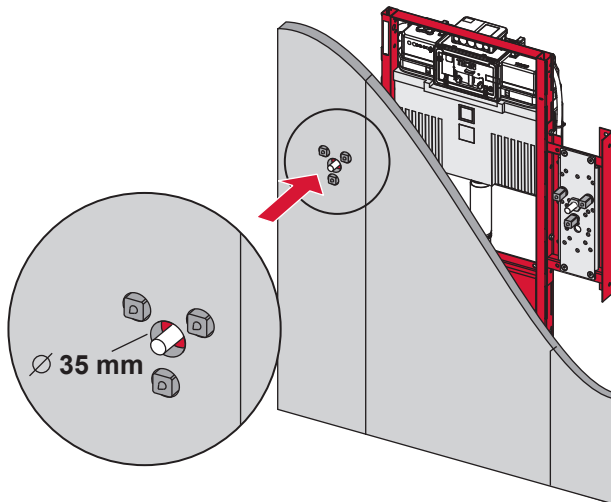
Beispiel/example:

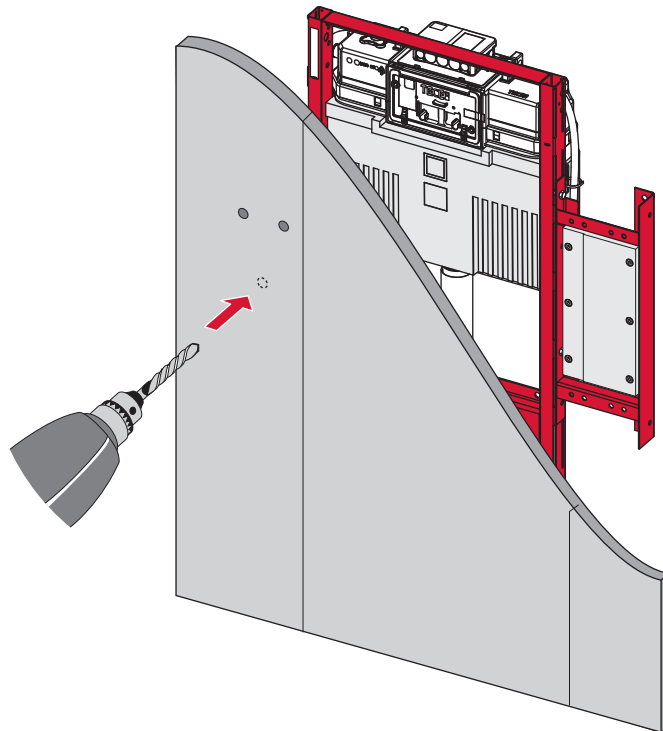
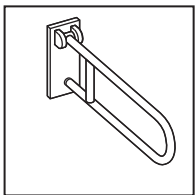
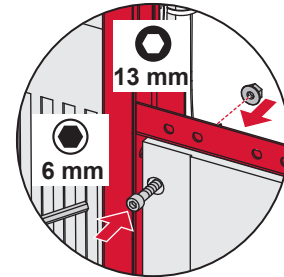
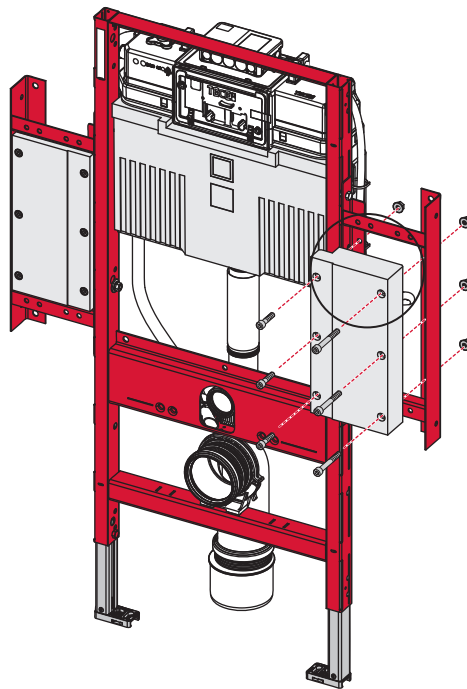
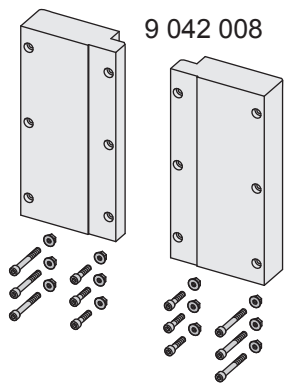


Beispiel/example:

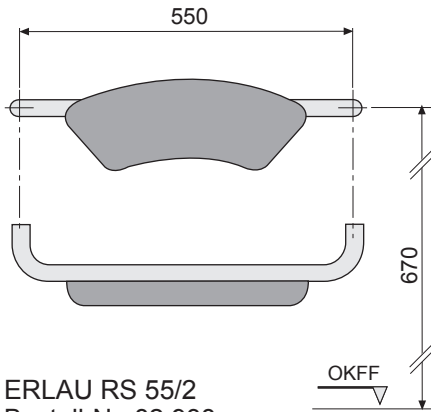


Beispiel/example:

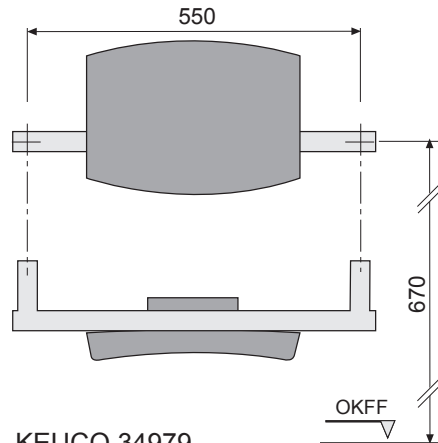




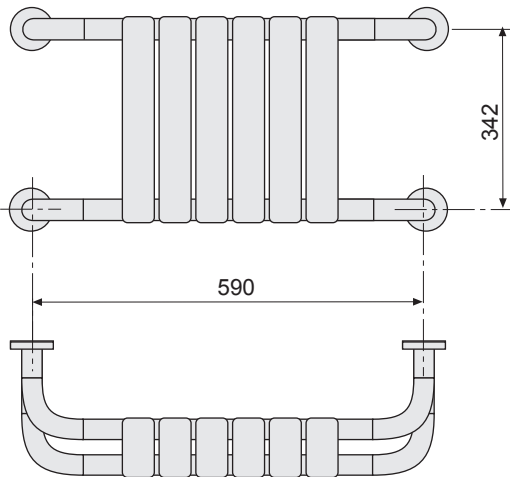
TECEprofil – 9 300 309



ERLAU RS 55/2
Bestell-Nr. 82 938xx

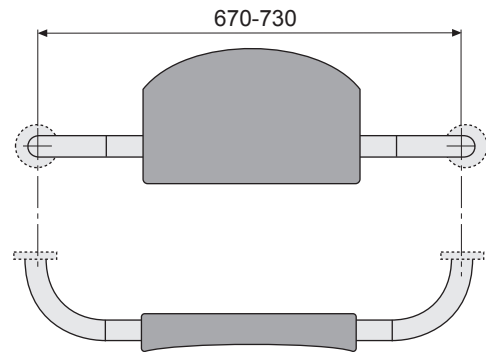


KEUCO 34979
Bestell-Nr. 34979 xx0600
34979 00003x



NORMBAU NY.841.320
Bestell-Nr. 0841 320

NORMBAU NY.841.325 Antibacterial
Bestell-Nr. 4841 320



HEWI Serie 801
Bestell-Nr. 801.51.900/801.51.910

HEWI Serie 802
Bestell-Nr. 802.50.06092/802.50.06097
Bestell-Nr. 802.50.07092/802.50.07097

