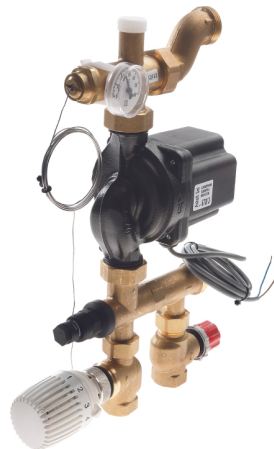


Kompakt shuntgrupp till TECE Golvärmefördelare av rostfritt stål.
Monteras på höger eller vänstersida av TECEfloor Golvärmefördelare av rostfritt stål.

Täcker ca. 200 m² golvvärme vid värmebehov 40 W/m²

Passar till TECEfloor Shuntskåp med djup 118 mm.

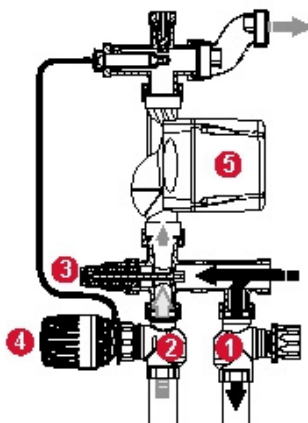


Tekniska data

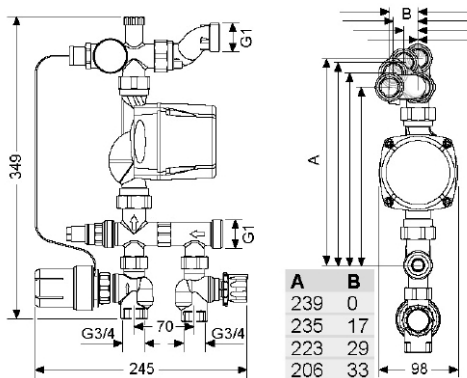
- | | |
|----------------------------|--|
| • Cirkulationspump: | Askoll ES 15-60/130 Energiklass A |
| • Kvs termostatventil: | 4,0 |
| • Kvs returventil: | 2,7 |
| • Termostat: | 20-55°C |
| • Anslutning primärsida: | G20 inv |
| • Anslutning sekundärsida: | G25 utv, plantätning |
| • Pumpläge: | konstanttryck 300 / 400 mbar eller proportionellt och reglerbart tryck |
| • Driftspänning: | 230 V |
| • Glykol: | max 30% |

Funktionsbeskrivning

- 1 Returventil
- 2 Termostatventil
- 3 Balanseringsventil
- 4 Termostat
- 5 Cirkulationspump



Mått (mm)



Tillgängliga reservdelar

Pos	RSK	Beskrivning
1	77990036	TECEfloor Termostathuvud till shunt 2434534
2	77990037	TECEfloor reservdelspump till shunt 2434534
3	77990038	TECEfloor Termometer till shunt/fördelare

